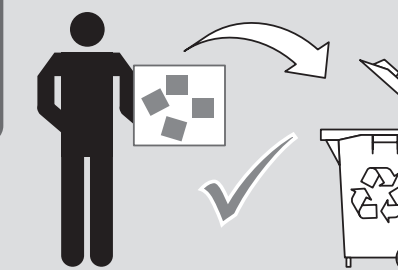
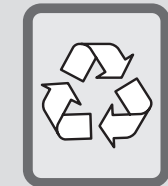


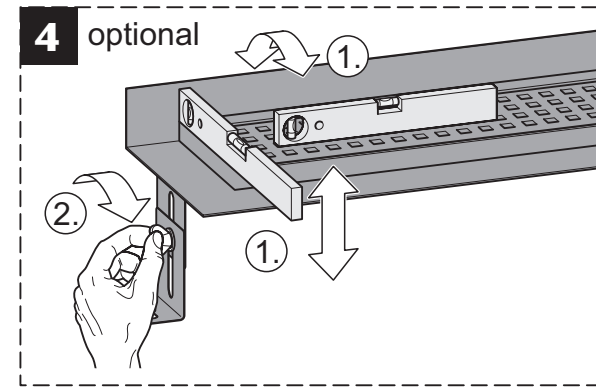
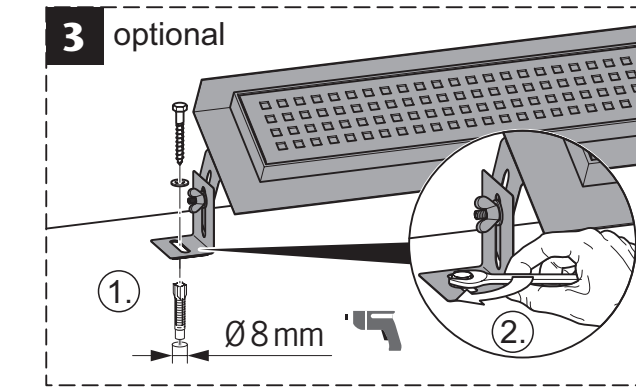
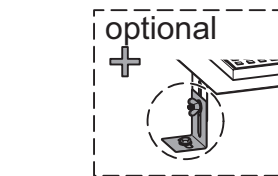
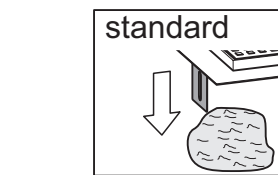
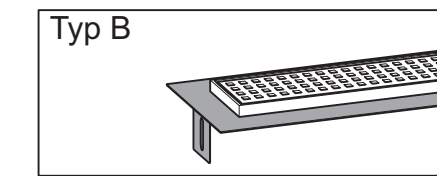
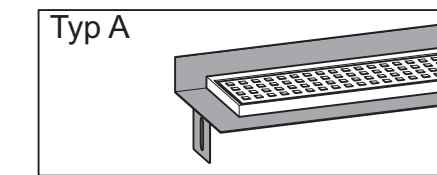
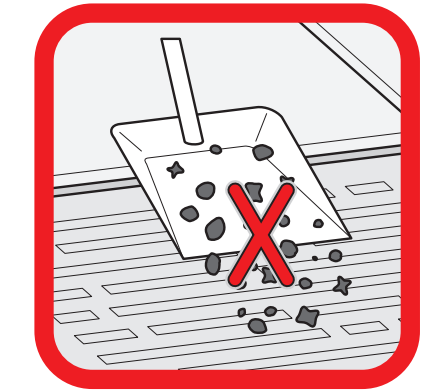
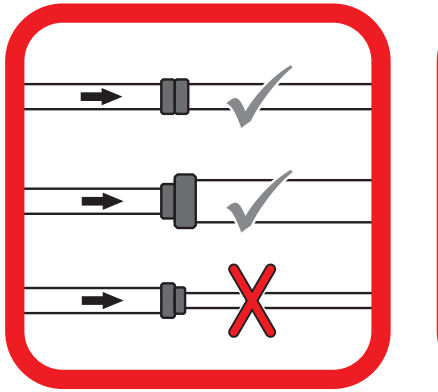
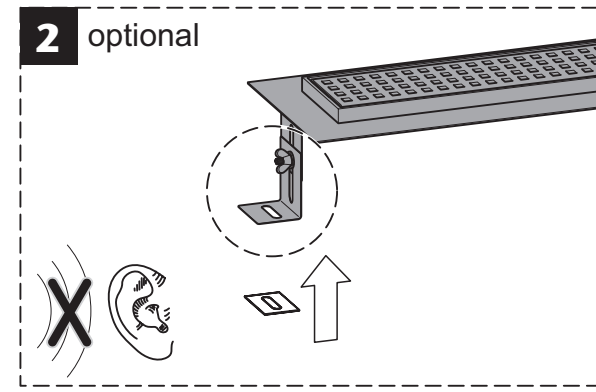
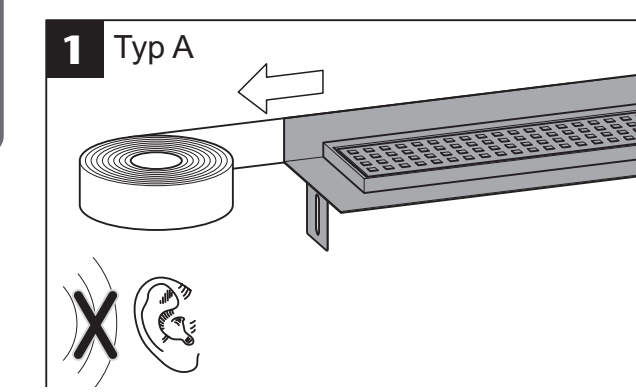
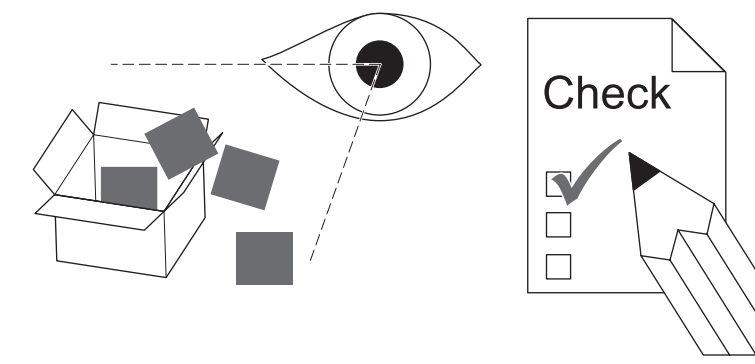
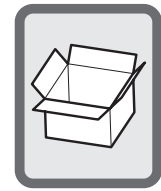
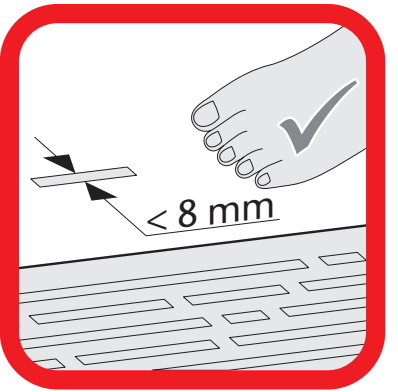


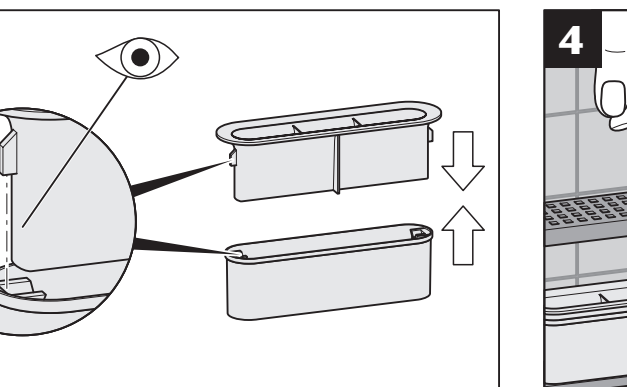
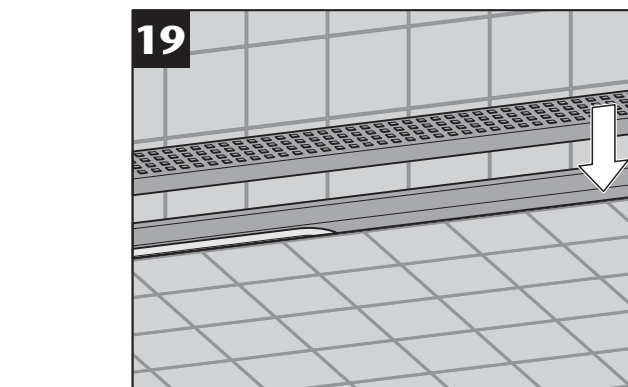
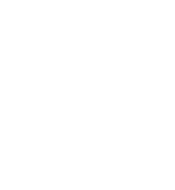
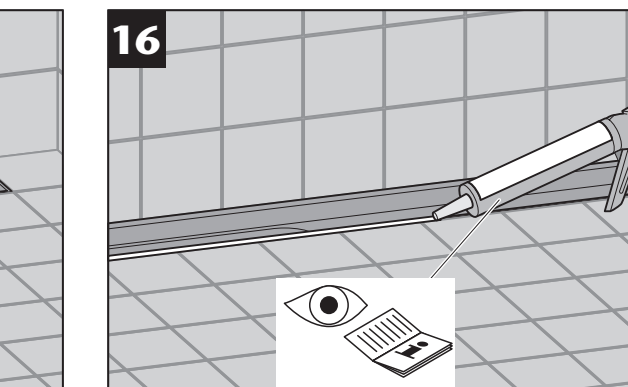
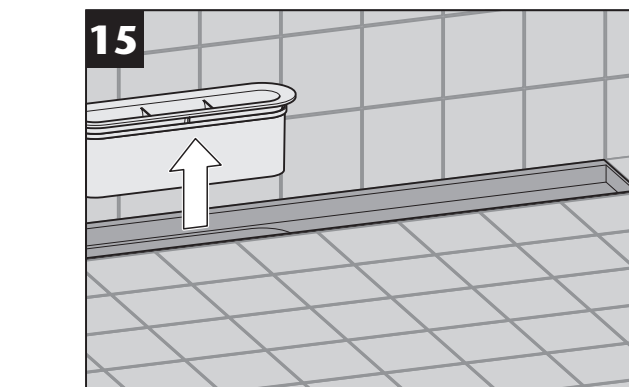
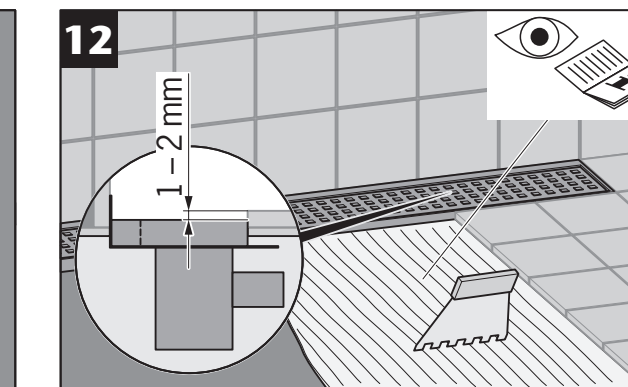
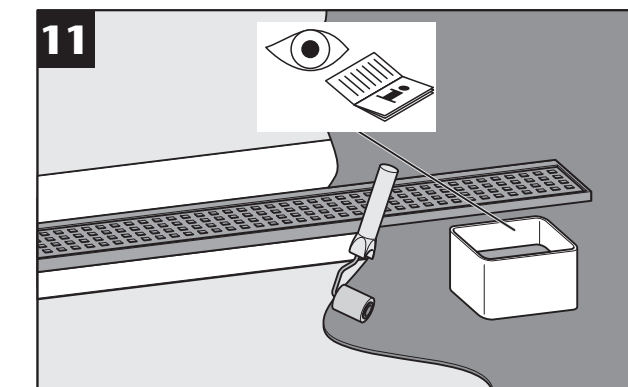
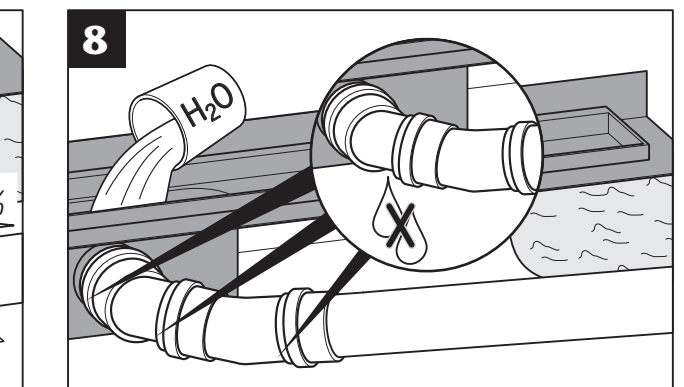
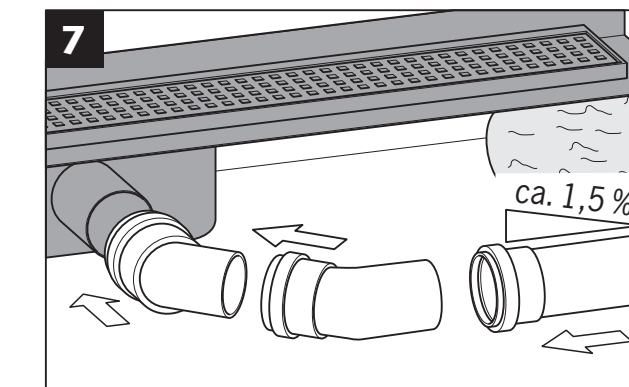
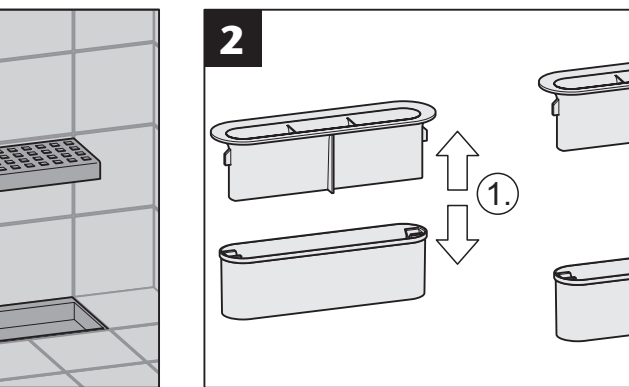
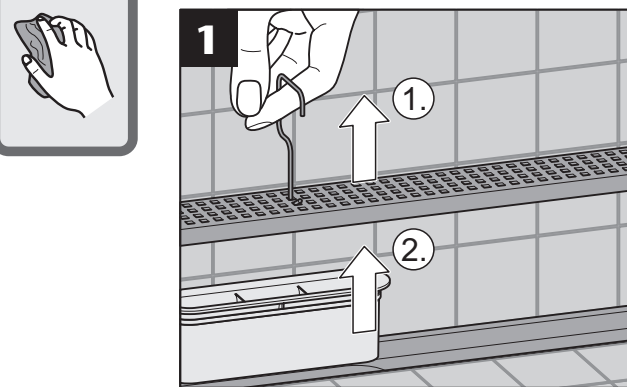
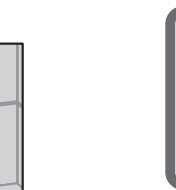
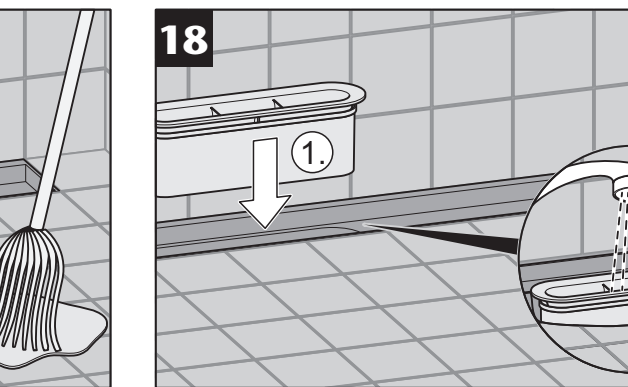
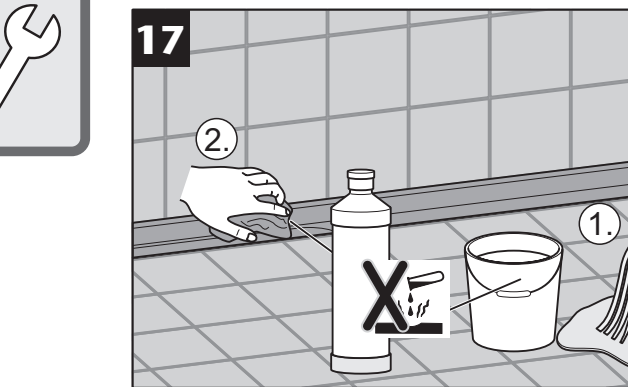
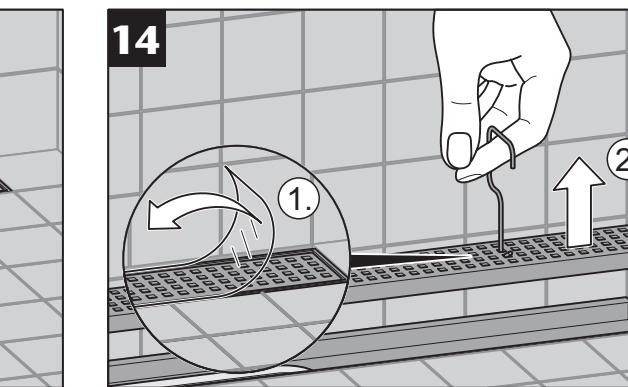
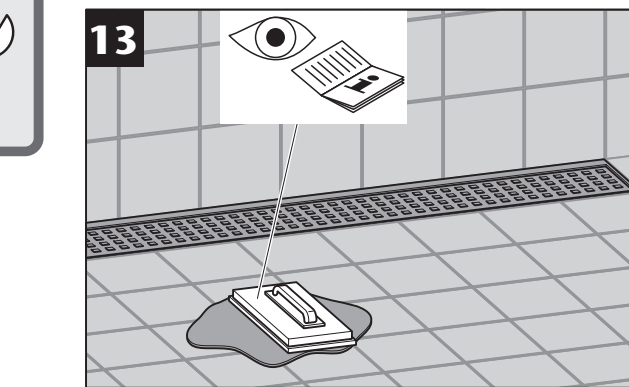
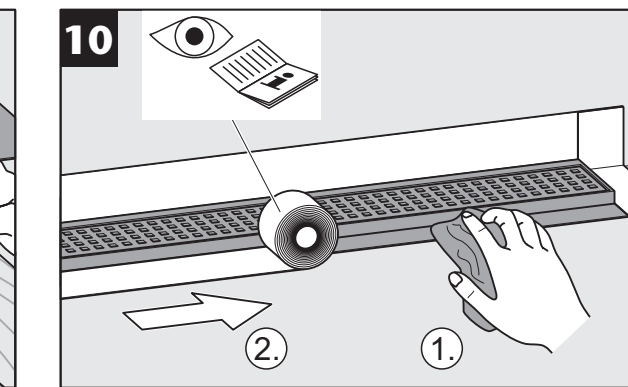
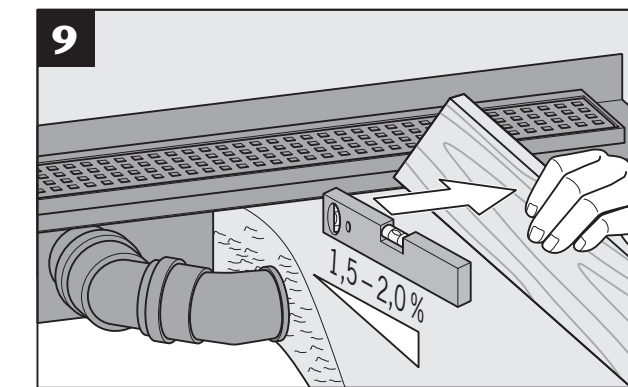
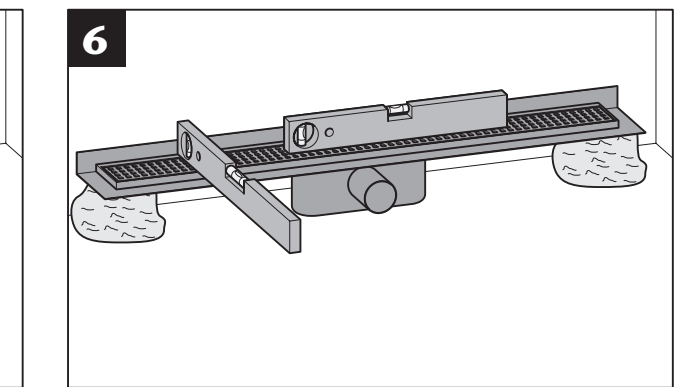
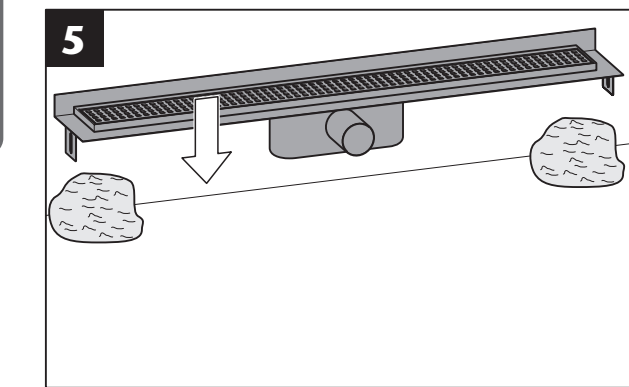
www.aco.com

# ACO ShowerDrain C



2016-03-29





DE Verbundabdichtung  
EN Compound sealing

FR Composé étanchéité  
CZ Těsnící hmota

HU Folyékony vízszigetelő  
PL Masa uszczelniająca

NO Forbindelse forsegling

DE < 6 Monate  
EN < 6 months

FR < 6 mois  
CZ < 6 měsíců

HU < 6 hónapban  
PL < 6 miesięcy

NO < 6 måned