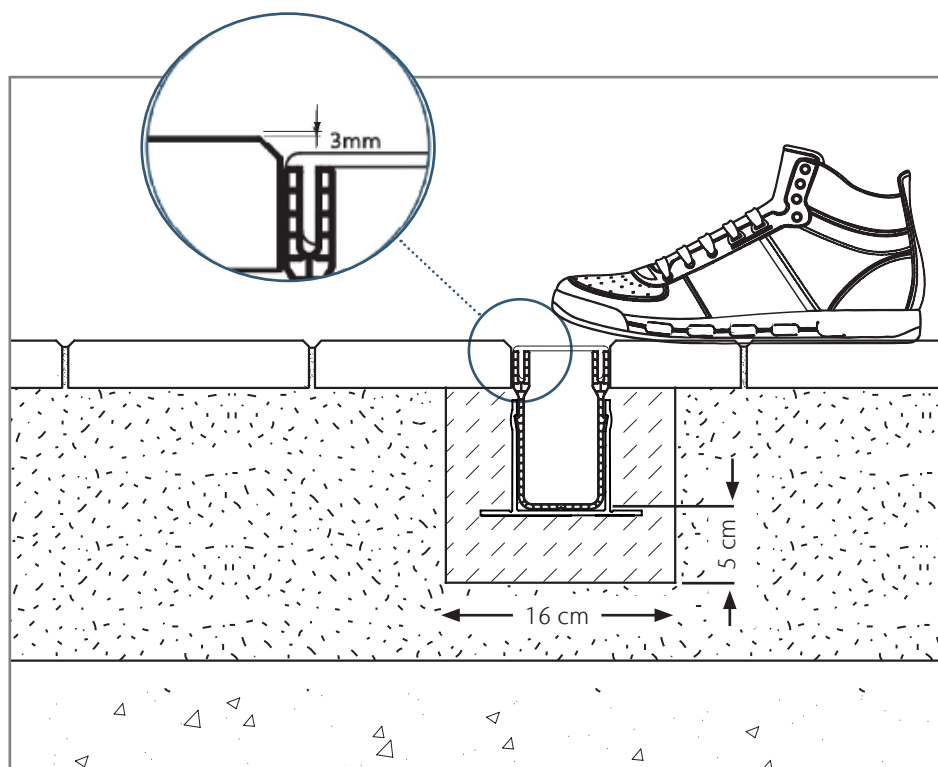


# Instalare ACO Slimline

ACO Slimline este un sistem format din element de rigolă din PVC extrudat cu grătar design din aluminiu sau inox.

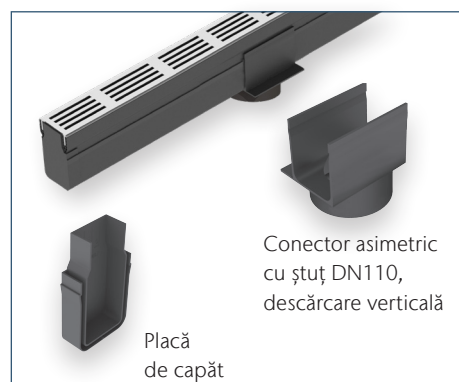
Sistemul este potrivit pentru instalare în jurul casei, unde există trafic domestic. Pentru început stabiliți locul unde va fi evacuată apa colectată. Opțiunile includ un sistem de infiltrație sau o canalizare. Descărcarea poate fi făcută prin elemente cu descărcare verticală, laterală sau prin plăci de capăt cu descărcare orizontală.

Avantajul utilizării unui sistem de infiltrație este că ar trebui instalat un număr redus de conducte, iar apa de ploaie colectată se va infiltra direct în suprafața de pământ din jurul casei. Astfel, echilibrul apei din sol se îmbunătățește. Pentru acest lucru, este necesar să vă asigurați că sistemul de infiltrație poate absorbi cantitatea de apă care poate apărea. Recomandăm consultarea unui specialist pentru o soluție sigură.

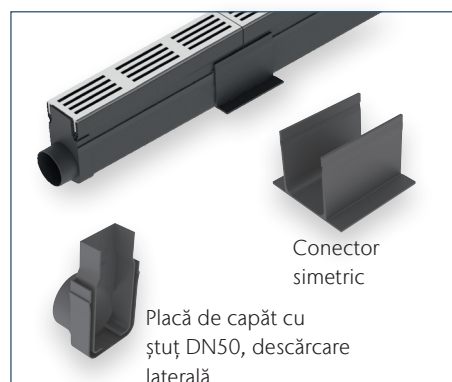


## Conectarea elementelor

Element de rigolă cu descărcare verticală



Element de rigolă cu descărcare orizontală



## Recomandări

- Pentru integrarea sistemului în pavaj, recomandăm utilizarea unei sfori de zidărie pentru determinarea înălțimii. Elementele de rigolă cu grătar trebuie montate întotdeauna la 3-5 mm sub marginea pavajului.
- Dacă instalați sistemul de rigole pe o cale de acces existentă, recomandăm utilizarea unor cofraje din lemn realizate pe înălțimea rigolei.
- Pentru instalarea sistemului lângă o structură care urmează să se ridice, utilizați conectorul asimetric.

1. ACO Slimline are trei variante de descărcare disponibile: orizontală, verticală sau laterală. Descărcarea prin peretele lateral al rigolei se face printr-o placă de capăt cu ștuț DN 50. Pentru descărcarea verticală se decupează orificiul de Ø 45 mm în partea inferioară a rigolei, unde va fi introdus conectorul cu ștuț vertical. Descărcarea orizontală se va face prin unul dintre capetele rigolei cu ajutorul unei plăci de capăt.

### Notă

Conectați maximum 6 elemente (6m) de ACO Slimline pentru o scurgere verticală și maximum 5 elemente (5m) pentru o scurgere laterală. Acest sistem nu are sifon antimiros.

2. Săpați un șant de aproximativ 15 cm adâncime și 16 cm lățime. Fundația trebuie să aibă cel puțin 5 cm înălțime.

3. Amestecați beton cu trei părți nisip și o parte ciment. Umpleți șanțul cu beton semiuscat, astfel încât după compactare să aibă o grosime de cel puțin 5 cm. Apăsați pe conectorii din jurul elementelor de rigolă și montați plăcile de capăt.

Pentru o ancorare bună a elementelor în beton, utilizați un alt conector înainte de fiecare placă de capăt. Ajustați ansamblul de rigole la înălțimea corectă. Umpleți șanțul din părțile laterale ale rigolelor cu beton semiuscat până la partea inferioară a pavajului și compactați-l. Pe durata montajului, lăsați grătarul pe corpul rigolei.

4. Folosiți un ferăstrău pentru a ajusta elementul de rigolă și grătarul la lungimea dorită.

5. Plăcile de capăt se vor monta la capetele rigolei. Datorită coeficienților diferiți de expansiune din plastic (elementul de rigolă) și aluminiu (grătarul), este posibil ca lungimea rigolei să se abată ușor de la grătar. Recomandăm să conectați fiecare grătar la elementul de rigolă cu care a fost livrat.

6. Toate elementele din plastic pot fi îmbinate cu un adeziv etanșant cu solvent pentru PVC și ABS.

7. În funcție de situația de instalare, ansamblul de rigole se stabilizează prin părțile laterale cu nisip sau cu beton semiumed.