



6

ACO Access Covers
Capace de acces

COLLECT:
Colectarea apelor meteorice



Capace de acces - UNIFACE AL shallow

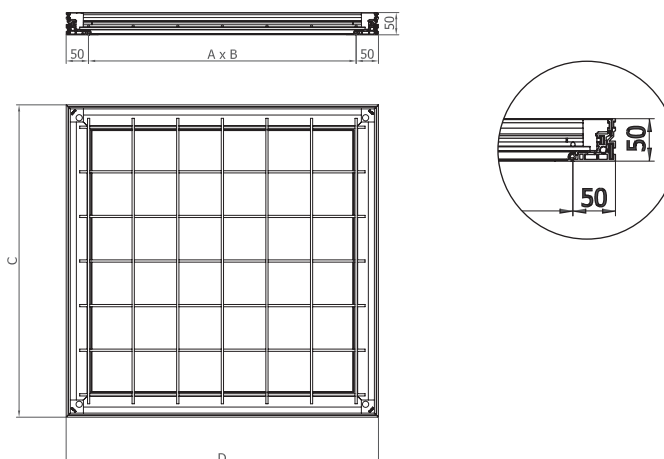
Avantaje produs

- Pentru instalare în interiorul clădirilor
- Ideal pentru pardoseli cu șapă subțire
- Înălțime de montaj redusă (înălțime ramă 50 mm)
- Conform standard SR EN 1253

- Clasă de sarcini: L15 când capacul este umplut în totalitate cu beton
- Clasa de sarcini K3 când stratul de beton din capac este redus cu până la 15 mm pentru finisaj la fel cu pardoseala



Dimensiuni utile A x B	Dimensiuni exterioare C x D	Înălțime ramă [mm]	Adâncime capac [mm]	Spațiu finisaj pardoseală [mm]	Clasă de sarcini	Greutate fără umplutură beton [kg]	Cod	Preț recomandat de vânzare/buc. EUR fără TVA
200 x 200	300 x 300					2,90	415140	146.30
300 x 300	400 x 400					4,21	415141	176.40
400 x 400	500 x 500					5,39	415142	207.90
400 x 600	500 x 700					6,59	415145	245.00
450 x 450	550 x 550					5,84	415143	223.30
500 x 500	600 x 600					6,86	415144	240.80
600 x 600	700 x 700					8,41	415146	275.10
600 x 800	700 x 900					9,63	415149	327.60
600 x 900	700 x 1000	50	46,5	0/15	L15 / K3	10,65	415151	333.90
600 x 1000	700 x 1100					11,40	415153	367.50
600 x 1200	700 x 1300					12,77	415156	434.00
635 x 635	735 x 735					10,80	415147	307.30
700 x 700	800 x 800					11,82	415148	317.80
800 x 800	900 x 900					15,13	415150	360.50
800 x 1000	900 x 1100					18,02	415154	421.40
900 x 900	1000 x 1000					17,94	415152	392.70
1000 x 1000	1100 x 1100					20,97	415155	482.30

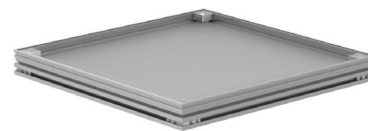


Capace de acces

UNIFACE SMART AL shallow

Avantaje produs

- Pentru instalare în interiorul clădirilor, unde este nevoie de un montaj rapid și de un capac ușor, ideal pentru pardoselile cu șapă subțire
 - Înălțime de montaj redusă, înălțime ramă 50 mm
 - Clasă de sarcini L15
 - Suprafață deschidere maximă 600 x 600 mm
 - Clasă de sarcini conform SR EN 1253
- Greutate redusă capac instalat (aprox. 1/2 comparativ cu UNIFACE AL, pentru aceeași clasă de sarcini)
 - Au în componență o placă de compozit și nu mai necesită umplutura din beton. Finisajul se aplică direct pe placa de compozit



Dimensiuni utile A x B	Dimensiuni exterioare C x D	Înălțime ramă	Adâncime capac	Spațiu finisaj pardoseală	Clasă de sarcini	Greutate fără umplură beton	Cod	Preț recomandat de vânzare/buc.
[mm]	[mm]	[mm]	[mm]	[mm]		[kg]		EUR fără TVA
200 x 200	300 x 300					3,8	415157	242.20
300 x 300	400 x 400					5,8	415158	307.30
400 x 400	500 x 500	50	46,5	15	L15	8,1	415159	371.00
500 x 500	600 x 600					11	415160	444.50
600 x 600	700 x 700					14,3	415161	530.60

