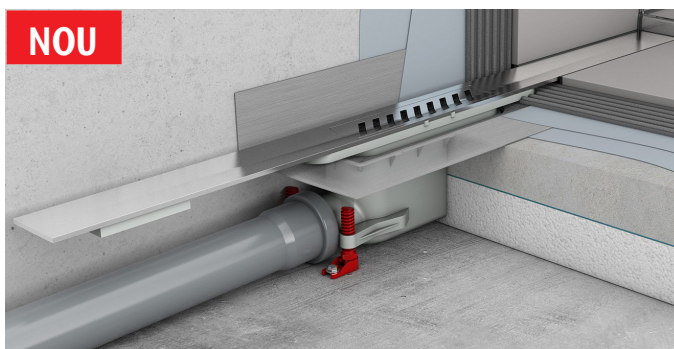


ACO ShowerDrain S+

Avantaje produs

- Sistem modular format din corp de rigolă superior din inox și corp inferior din plastic, cu flanșă
- Corpul superior al rigolei de duș este alcătuit dintr-un profil din oțel inoxidabil cu lugi ajustabilă, echipat cu grătar de acces, sită pentru reținerea părului și element de ajustare a înălțimii de montaj
- Lungimea profilului poate fi scurtată cu max. 40 mm in situ de la fiecare capăt al rigolei
- Corpul inferior are descărcare orizontală, gardă hidraulică detașabilă și flanșă de impregnare din material textil



Informații produs

- Debite conform EN 1253-1:
 - Gardă hidraulică de 50 mm - grătar **Plate**:
 - 0,5 l/s (10 mm înălțime de acumulare)
 - 0,6 l/s (20 mm înălțime de acumulare)
 - Gardă hidraulică de 30 mm - grătar **Plate**:
 - 0,4 l/s (10 mm înălțime de acumulare)
 - 0,5 l/s (20 mm înălțime de acumulare)
 - Gardă hidraulică de 50 mm - grătar **Stripe**:
 - 0,7 l/s (10 mm înălțime de acumulare)
 - 0,8 l/s (20 mm înălțime de acumulare)
 - Gardă hidraulică de 30 mm - grătar **Stripe**:
 - 0,7 l/s (10 mm înălțime de acumulare)
 - 0,8 l/s (20 mm înălțime de acumulare)
- Înălțime minimă de instalare (corp superior 12 mm și corp inferior 70 mm): 82mm
- Conexiune descărcare: compatibilă cu toate tipurile de sisteme de conducte de tip "push fit"
- Descărcare orizontală DN50
- Corp superior de rigolă cu grătar tip fantă, extensie pentru finisaj și sită pentru reținerea părului
- Corp inferior din plastic cu capac de protecție în timpul instalării, accesoriu pentru protecție fonică, suportți de ajustare a înălțimii și elemente de fixare
- Posibilitate de ajustare a înălțimii cu suportți de reglare: 90 mm
- Accesorii suplimentare: ACO ShowerStep

30



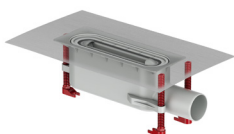
Extensie pentru finisaj
H max. 20 mm

Corp superior rigolă
cu finisaj electrolitic



Corp superior rigolă
cu finisaj electrolitic negru
(acoperire PVD*)

* Tehnică de acoperire ce crează suprafețe rezistente la corziune și oxidare.



Corp inferior rigolă
cu gardă hidraulică 50 mm



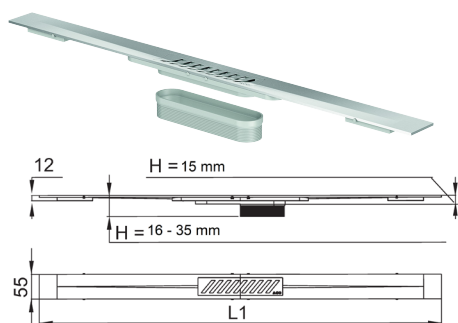
Corp inferior rigolă
cu gardă hidraulică 30 mm

Informații pentru comandă

Rigolă de duș ShowerDrain S+

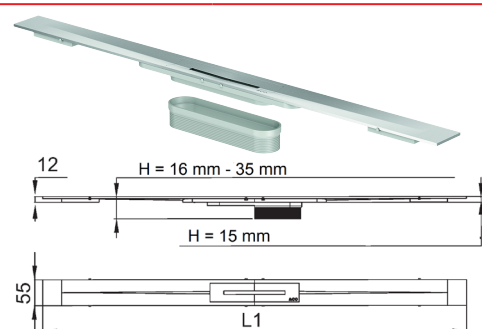
	L1	B	h	Cod	Preț recomandat de vânzare
	[mm]	[mm]	[mm]		EURO fără TVA

Corp superior ACO ShowerDrain S+ cu grătar Stripes



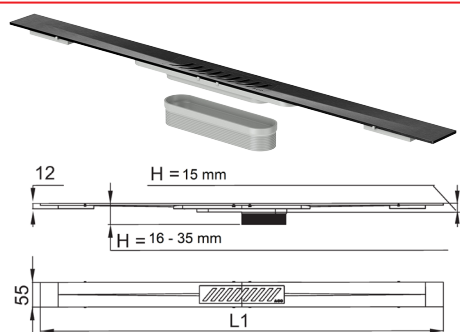
800	55	12	9010.51.01	132.30
900	55	12	9010.51.02	137.30
1000	55	12	9010.51.03	144.80
1200	55	12	9010.51.04	159.80

Corp superior ACO ShowerDrain S+ cu grătar Plate



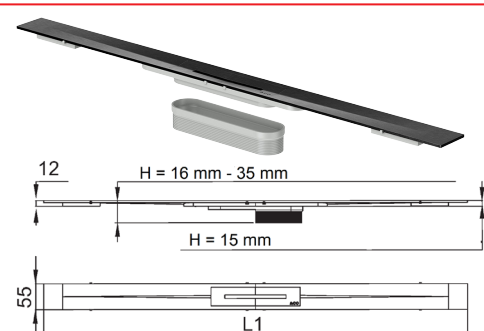
800	55	12	9010.51.11	132.30
900	55	12	9010.51.12	137.30
1000	55	12	9010.51.13	144.80
1200	55	12	9010.51.14	159.80

Corp superior ACO ShowerDrain S+ negru, cu grătar Stripes



800	55	12	9010.51.41	222.70
900	55	12	9010.51.42	239.80
1000	55	12	9010.51.43	257.00
1200	55	12	9010.51.44	303.50


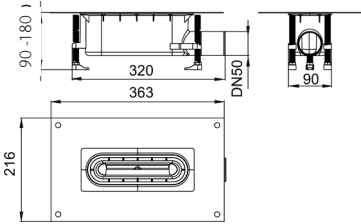

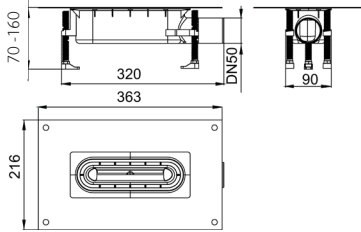
Corp superior ACO ShowerDrain S+ negru, cu grătar Plate



800	55	12	9010.51.51	222.70
900	55	12	9010.51.52	239.80
1000	55	12	9010.51.53	257.00
1200	55	12	9010.51.54	303.50

* Înălțime minimă de instalare 12 mm.
* Înălțime maximă de instalare 35 mm (include extensia pentru finisaj).

Corp inferior ACO ShowerDrain S+

		Descriere	Cod	Preț recomandat de vânzare
EURO fără TVA				
 	<ul style="list-style-type: none"> ■ Descărcare DN 50 ■ Gardă hidrolică 50 mm (conform EN 1253-1) ■ Înălțime instalare: 90 – 180 mm până la nivelul șapei 	9010.51.20	67.40	
 	<ul style="list-style-type: none"> ■ Descărcare DN 50 ■ Gardă hidrolică 30 mm ■ Înălțime instalare: 70 – 160 mm până la nivelul șapei 	9010.51.21	67.40	

