

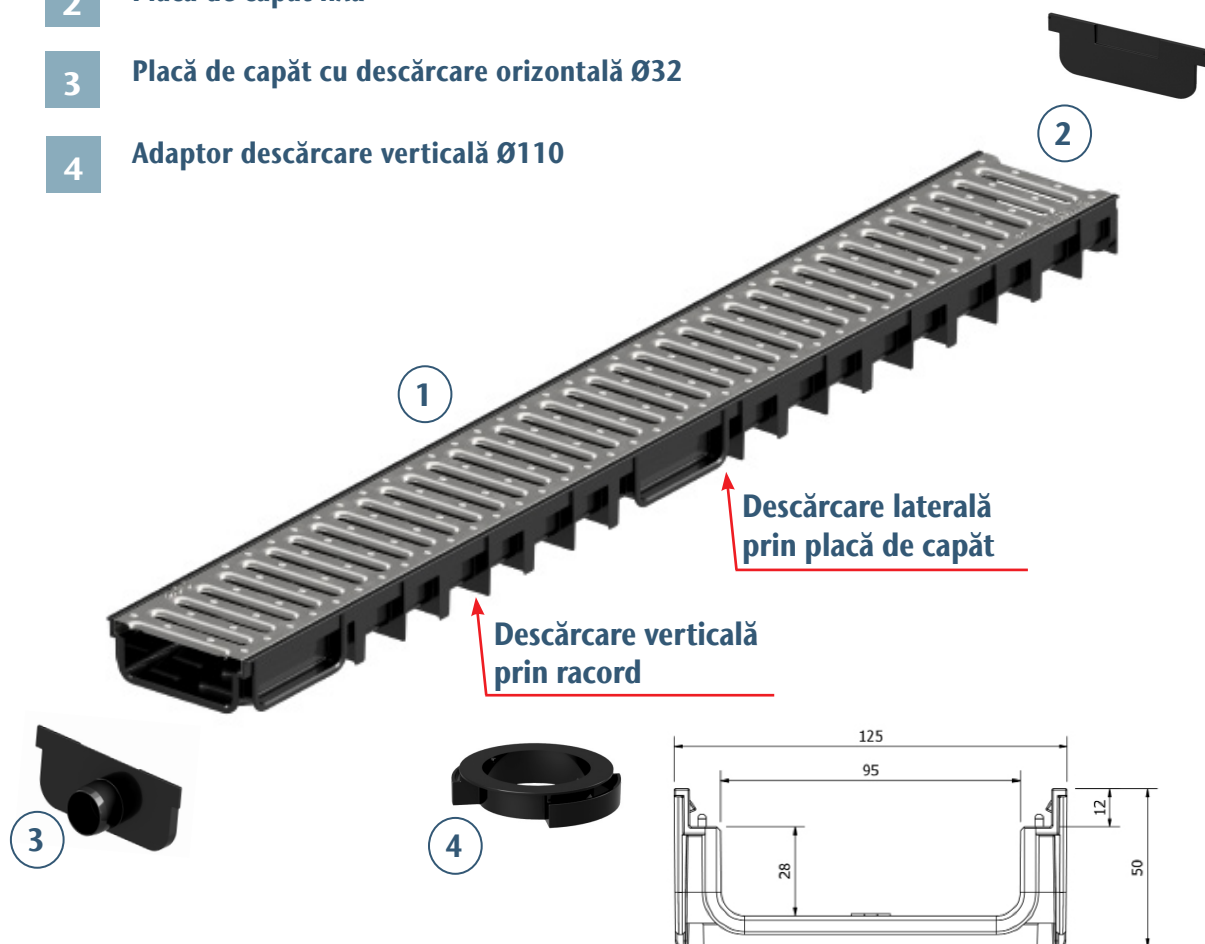
Rigolă PP ACO H50 cu grătar din oțel zincat A15

1 Rigolă ACO PP ACO H50, LN100 mm, L = 1000 mm **cod articol 2030263** disponibil **online**

2 Placă de capăt fixă

3 Placă de capăt cu descărcare orizontală Ø32

4 Adaptor descărcare verticală Ø110



Kit 1 accesorii ACO H50

cod articol 2030265



2 buc. plăci de capăt cu descărcare orizontală Ø32



1 buc. placă de capăt fixă



1 buc. adaptor descărcare verticală Ø110

Kit 2 accesorii ACO H50

cod articol 2030266



1 buc. placă de capăt cu descărcare orizontală Ø32



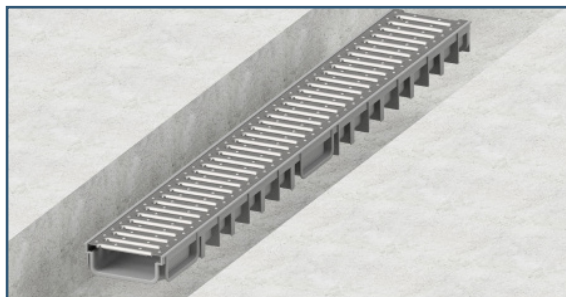
1 buc. placă de capăt fixă



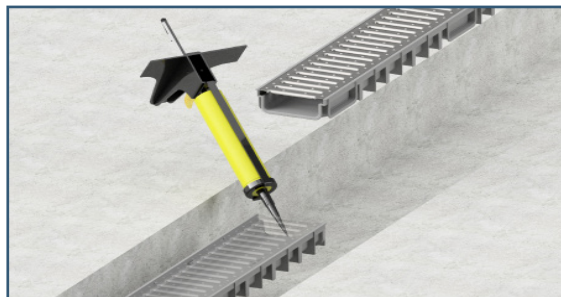
Scanează codul QR alăturat cu camera telefonului.
Urmează link-ul și descarcă instrucțiunile de montaj.

Instrucțiuni de instalare rigole **ACO PP H50** și **ACO PP H90**

Exemplu: instalare în placă de beton cu descărcare orizontală



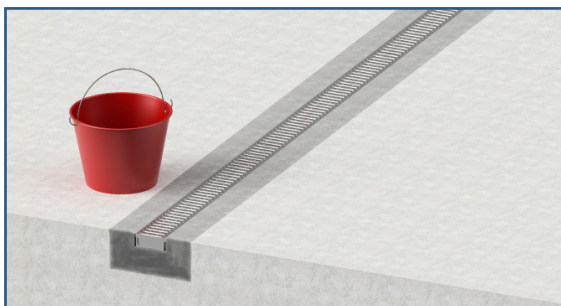
1. Se excavează un șanț pentru patul de beton. Poziționați elementul de rigolă cu grătarul montat pe patul de beton. Recomandăm protejarea grătarului cu o folie de plastic pe durata montajului pentru a evita reziduurile de beton.



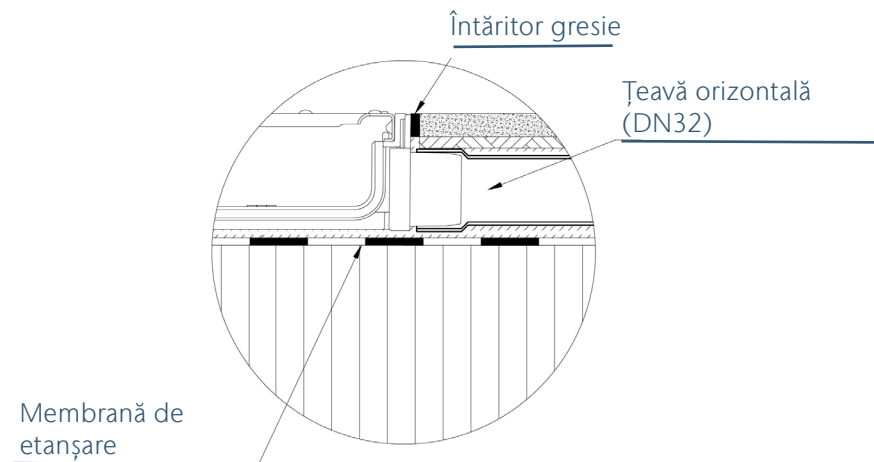
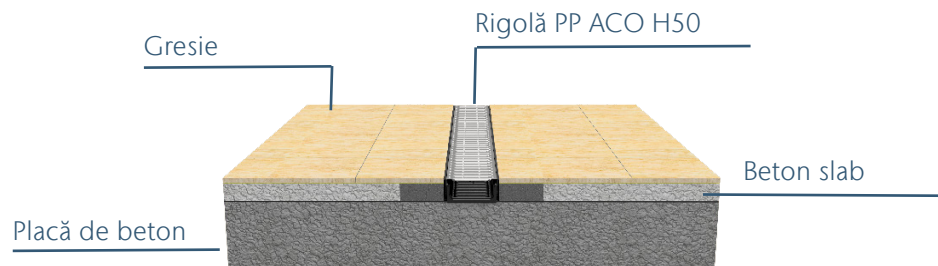
2. Aplicați un strat de adeziv etanșant la îmbinarea elementelor de rigolă (tătă/mamă). Asigurați-vă că tronșonul de rigolă se așează în poziția dorită.



3. După crearea tronșonului, fixați placa de capăt pe ultimului element de rigolă. Dacă este necesar, decupați cu ajutorul unui cutter amprenta laterală a rigolei și folosiți placa de capăt cu descărcare orizontală, apoi conectați țeava.



4. Finalizați montajul prin umplerea șanțului cu beton până când toate spațiile libere rămase în jurul rigolei sunt complet acoperite.



...Instalare simplă pentru un rezultat perfect!