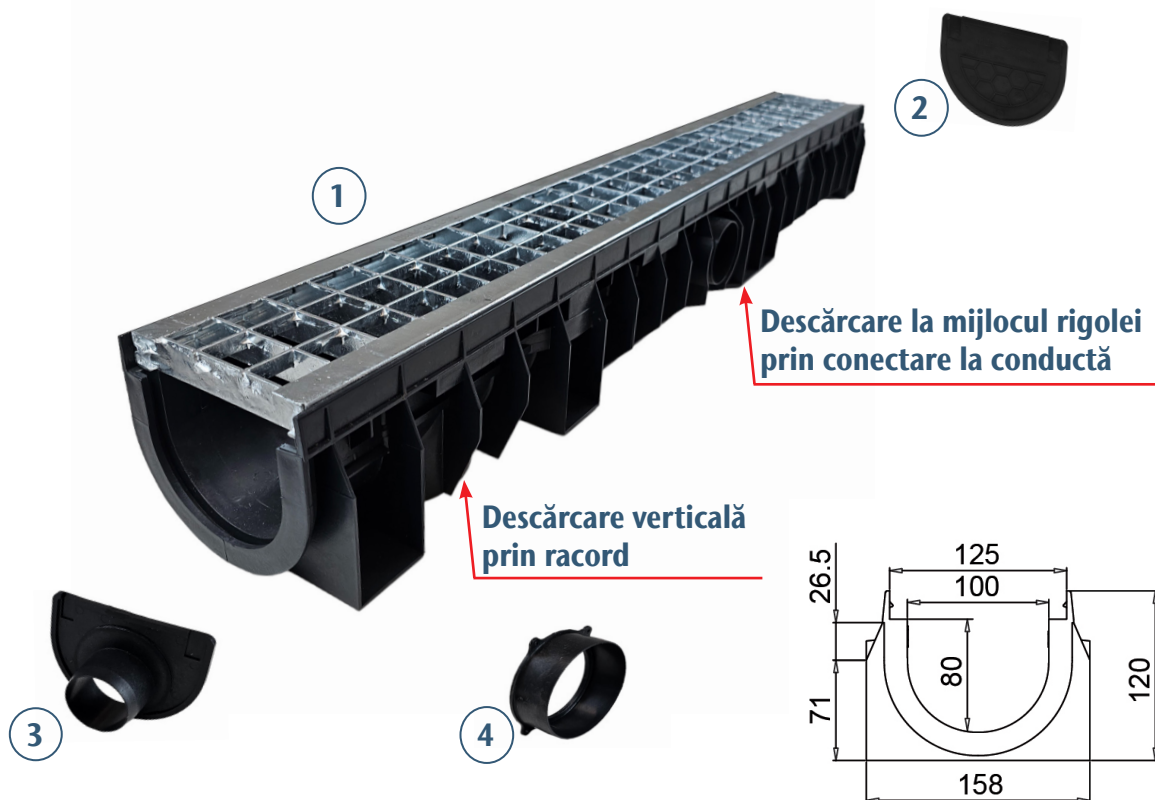


Rigolă SKIP PE-HD cu grătar din oțel zincat rețea B125

- 1 Rigolă SKIP PE-HD, LxlxH = 1000 x 158 x 120 mm **cod articol 2010419**
- 2 Placă de capăt fixă - **cod articol 2010418**
- 3 Placă de capăt cu descărcare orizontală Ø50 - **cod articol 2031896**
- 4 Racord descărcare verticala Ø110 + șuruburi - **cod articol 2010416**



Accesorii MUFLE Skip cod articol **2010419**



Placă de capăt PE-HD cu descărcare Ø50 pt. rigola SKIP

cod articol 2031896



Placă de capăt închisă PE-HD pt. rigolă SKIP

cod articol 2010418



Kit racord PE-HD pt desc. verticală Ø 110 + șuruburi pt. rigola SKIP

cod articol 2010416



2 barete + șuruburi pentru rigola SKIP cu grătar din oțel zincat

cod articol 2004751

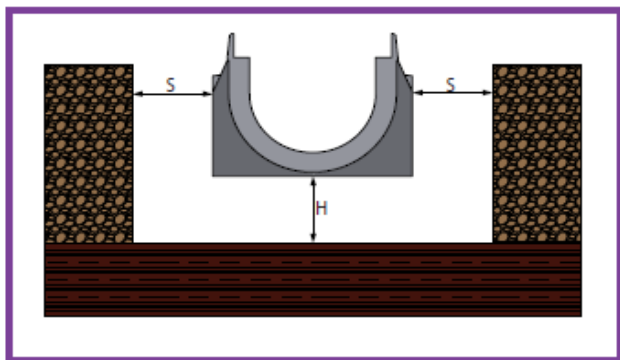


Scanează codul QR alăturat cu camera telefonului.

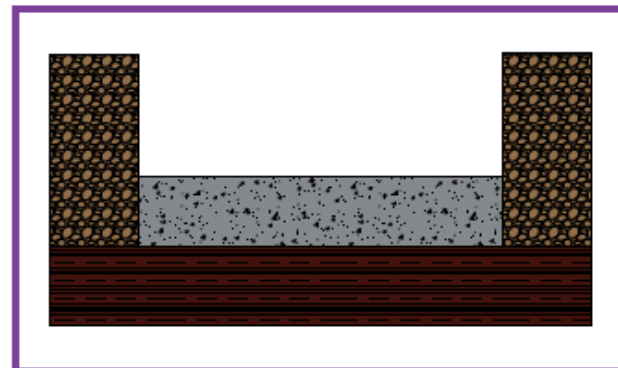
Urmează link-ul și descarcă instrucțiunile de montaj.

Instrucțiuni de instalare rigole Mufle SKIP

MUFLE®



1. Șanțul pentru instalarea rigolelor Mufle Skip trebuie să includă, în plus față de dimensiunile efective ale elementelor de rigolă și a conductelor de scurgere, adâncimea corespunzătoare tipului de pantă ales și lățimea adecvată, luând în considerare stratul umpluturii de beton. Dimensiunile corespunzătoare le regăsiți în tabelul de la pagina următoare. În această fază a pregătirii șanțului, asigurați-vă că baza șanțului excavat este potrivit sarcinii de încărcare.



2. Pregătiți patul de beton până la înălțimea H indicată. În cazurile în care se preconizează traficul frecvent al vehiculelor, este recomandată întărirea bazei cu o plasă electrosudată. În această fază puteți începe crearea pantelor pentru tronsonul de rigolă.

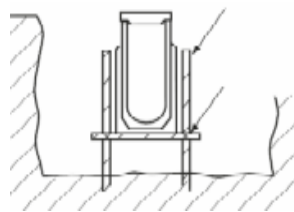
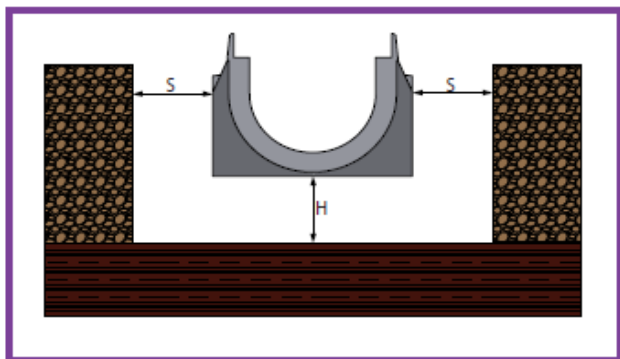
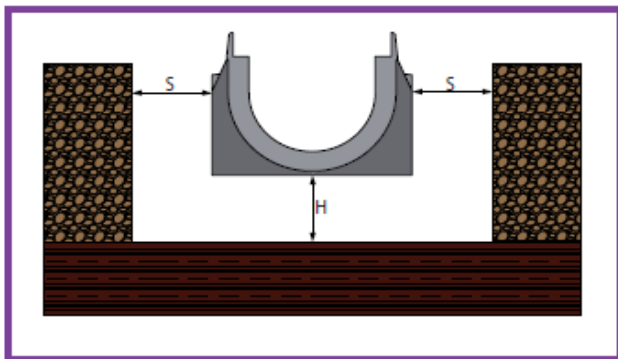
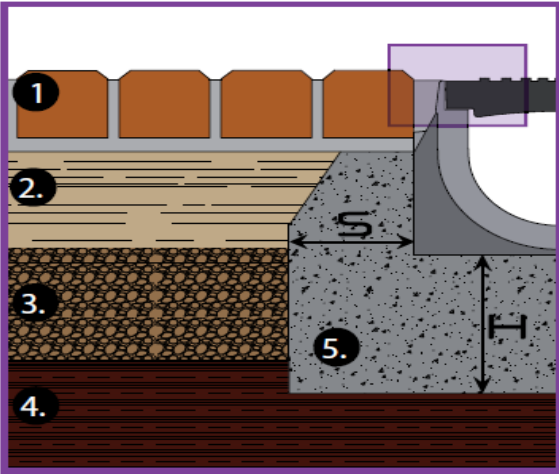


Fig. 1

3. Poziționați elementele de rigolă pornind de la punctul de descărcare și fixați-le la bază pentru a preveni deplasarea acestora în timpul turnării betonului de sprijin. Pentru a preveni convoierea pereților rigolei la turnarea fundației din beton, grătarele se vor monta înainte de acest pas (sau se poate folosi o scândură cu aceeași lățime a grătarului utilizat). Elementele de rigolă pot fi susținute la nivel utilizând o armătură din bârne din lemn, bare de oțel etc. (ex. Fig. 1).

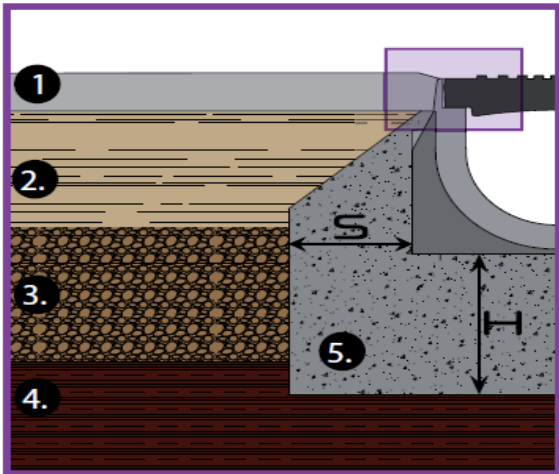


4. Finalizați stratul de acoperire având grijă ca profilul superior al pavajului să fie la cel puțin 3 - 5 mm deasupra grătarului tronsonului de rigolă.



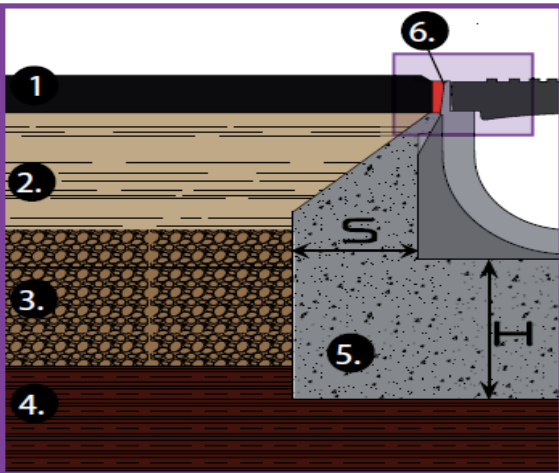
Instalare în pavaj (A15 - B125)

1. Strat de pavaj
2. Strat suport pavaj
3. Strat portant
4. Strat de bază
5. Strat de beton



Instalare în beton (A15 - C250)

1. Strat de asphalt
2. Strat suport asphalt
3. Strat portant
4. Strat de bază
5. Strat e beton



Instalare în asphalt (A15 - C250)

1. Strat de asphalt
2. Strat suport asphalt
3. Strat portant
4. Strat de bază
5. Strat de beton
6. Îmbinare de bitum

Schițele de alături au rolul de a sugera un mod de instalare al rigolele **Mufle SKIP**. Se recomandă:

- verificarea caracteristicilor de portanță al stratului de bază
- utilizarea unui beton și a agregatelor potrivite cu caracteristicile indicate
- respectarea înălțimii șanțului de instalare și a grosimilor de ranforsare indicate conform clasei de încărcare.

Tabel dimensiuni instalare

Clasă de sarcini	A15	B125	C250
Înălțimea minimă (H) a șanțului excavat	100 mm	100 mm	150 mm
Lățimea minimă (S) de ranforsare în beton	100 mm	100 mm	150 mm